

Antriebssysteme für Garagentore



blueline

Stand-by-Verbrauch: nur 0,3 Watt!



Für jedes Garagentor den besten Antrieb.
Sicher. Komfortabel. Schnell. Energiesparend.

Marantec 
Torantriebe  automatisch am besten

Das Öffnen und Schließen eines Tores ist für uns nur der Anfang.

Als deutscher Hersteller von innovativen Torantriebs- und Steuerungssystemen ist es seit jeher unsere Philosophie, Antriebe kompromisslos sicher und komfortabel zu machen. Alle Produkte werden ausschließlich in eigenen Werken entwickelt und auf modernsten Produktionsanlagen hergestellt. Dabei erfüllen sie nachweislich alle gesetzlichen Normen und bieten darüber hinaus zusätzliche Sicherheits- und Komforteigenschaften. Mit zahlreichen Patenten und innovativen Entwicklungen setzen wir international immer neue Standards.

Der Nutzen für unsere Kunden: Sie können gewiss sein, eines der sichersten Antriebssysteme der Welt zu besitzen, das Ihre Familien und Ihr Eigentum bestmöglich schützt und Ihnen gleichzeitig komfortable Freiheiten bietet.

Für jedes Garagentor den besten Antrieb.

Der erste Antrieb mit LED-Technologie.

Comfort 211

Torbreite:	max. 3,5 m
Torgewicht:	max. 75 kg
Betätigungen:	max. 6 pro Tag (Auf/Zu)
Zug- und Druckkraft:	450 N
Laufgeschwindigkeit:	max. 120 mm/Sek.



Öffnet und schließt das Tor schneller – bis zu 50%.

Comfort 250.2 speed

Torbreite:	max. 5,5 m
Torgewicht:	max. 175 kg
Betätigungen:	max. 28 pro Tag (Auf/Zu)
Zug- und Druckkraft:	800 N
Laufgeschwindigkeit:	max. 220 mm/Sek.



Ob Ihr Garagentor groß, klein, schwer, leicht, neu oder schon etwas älter ist. Ob Sie Ihr Garagentor über den klassischen Stromanschluss, alternative Energiequellen oder besonders schnell bedienen möchten – die Comfort-Produkte bieten für jeden Wunsch und jede Anforderung die optimale Antriebslösung. Dabei sind sie besonders energiesparend. Sie reduzieren den Energieverbrauch im Stand-by-Modus auf ein Minimum und nutzen zur Beleuchtung Sparlampen und LED-Technik. Alle Lichtquellen zusammen liefern trotzdem die bestmögliche Helligkeit. **Sicherheit und Komfort durch Technik.**

Comfort 211. **Die Einstiegslösung. Sicher. Komfortabel. Günstig.**

Comfort 250.2 speed. **Der besonders schnelle Antrieb.**

Comfort 220.2, 250.2, 252.2. **Die Klassiker.**

Comfort 257.2. **Der Antrieb für Tief- und Sammelgaragen.**



Comfort 220.2, 250.2, 252.2

Bewährte Marantec-Technologie.

Torbreite:	max. 5,0 / 5,5 / 6,0 m
Torgewicht:	max. 100 / 175 / 200 kg
Betätigungen:	max. 16 / 28 / 48 pro Tag (Auf/Zu)
Zug- und Druckkraft:	600 / 800 / 1.000 N
Laufgeschwindigkeit:	max. 140 mm/Sek.



Comfort 257.2

Für viele Nutzer.

Torbreite:	max. 6,0 m
Torgewicht:	max. 200 kg
Betätigungen:	max. 100 pro Tag (Auf/Zu)
Zug- und Druckkraft:	1.000 N
Laufgeschwindigkeit:	max. 140 mm/Sek.

Sicherheit schafft Vertrauen. Sie ist die Basis für Geborgenheit und Wohlfühl.

NEU
Nachrüstbar oder
bereits integriert.

Battery Backup (Notstrom) ①

Bei Ausfall der Netzspannung übernimmt das Battery Backup die Energieversorgung des Antriebes. Bis zu 24 Stunden bei maximal 10 Torzyklen (Auf / Zu). Dabei lädt sich die Batterie im normalen Betrieb selbst wieder auf.

Einbruchhemmung ②

Die elektronisch überwachte Aufschubsicherung verhindert effektiv das unbefugte Öffnen des Tores.

Patentierte Kraftbegrenzung ③

Marantec-Antriebssysteme erkennen frühzeitig Hindernisse, sie stoppen das Tor sofort und fahren es in Torrichtung ZU um ca. 20 cm zurück. Personen und Gegenstände werden so zuverlässig vor Schäden geschützt.

 868 MHz

Manipulationssichere Funkfernsteuerung ④

Die Multi-Bit Technologie ermöglicht über 281 Billionen unterschiedlicher Funk-Codierungen. So wird jeder Handsender zu einem sicheren Unikat mit einer komfortablen, hohen Reichweite.

NEU

Lichtschanke ⑤

Sie bietet eine zusätzliche Sicherheit für die ganze Familie. Sender und Empfänger sind optimal vor Beschädigungen geschützt. Dadurch garantieren sie die permanente Funktionssicherheit.



EN 13241-1

Geprüfte Sicherheit

Marantec Antriebssysteme erfüllen nachweislich alle gesetzlichen Normen und bieten darüber hinaus zusätzliche Sicherheits- und Komfoteigenschaften.

Sicherheit. Komfort. Energieeffizienz.

Energieeffizienz entsteht durch Fortschritt. Für eine umweltgerechte Zukunft.

blueline

Weniger als 0,3 Watt
Energieverbrauch!

Patentierte blueline-Technologie

Die innovative Technologie reduziert den Stromverbrauch im Stand-by Modus auf weniger als 0,3 Watt. Gleichzeitig garantiert sie die permanente Verfügbarkeit aller Sicherheits- und Komfortfunktionen. *Aktuell verfügbar im Comfort 220.2 blueline.*

Auch für Garagen ohne
Stromanschluss geeignet.

Alternative Energiequelle ⑥

Die Sonne als Stromlieferant. Modernste Technologien ermöglichen die alternative Bedienung des Antriebes. *Aktuell für die Modelle Comfort 211 accu/solar.*

Komfort ist aktive Unterstützung. Für ein Mehr an Lebensqualität.

Mit Solarmodul
kombinierbar.

* bei durchschnittlich

4 Torzyklen pro Tag und einer
Umgebungstemperatur von 20 °C.

Aktuell für die Modelle

Comfort 211 accu/solar

Komfort auch ohne Stromanschluss

Für alle Garagen ohne Stromanschluss. Bis zu 60 Tagen Akkulaufzeit*. Leichtes Aufladen des Akkus über das mitgelieferte Ladegerät. Minimaler Stromverbrauch durch aktiven Schlafmodus, entwickelt von Marantec.

Soft-Start und Soft-Stop

Die Soft-Starts und Soft-Stops sind einstellbar. Sie garantieren einen superleisen Torlauf. Und schonen gleichzeitig das Tor und den Antrieb.

Elektronische Referenzpunkttechnik

Sie kontrolliert und steuert das Tor. Damit ist das millimetergenaue Abschalten der Endposition garantiert. Das Tor wird geschont, die Lebensdauer des gesamten Systems erhöht.

MAX Light ist jederzeit
nachrüstbar.

Maximale Helligkeit

Marantec Garagentorantriebe werden serienmäßig mit Energiesparlampen ausgestattet. In Kombination mit der flexiblen Zusatzbeleuchtung MAX Light erzielen sie die besten Helligkeitswerte.

EasyOperatingSystem EOS

Marantec Antriebssysteme werden über eine einheitliche Programmierstruktur in Betrieb genommen. Das spart Zeit und vereinfacht die Installation unterschiedlicher Antriebe.



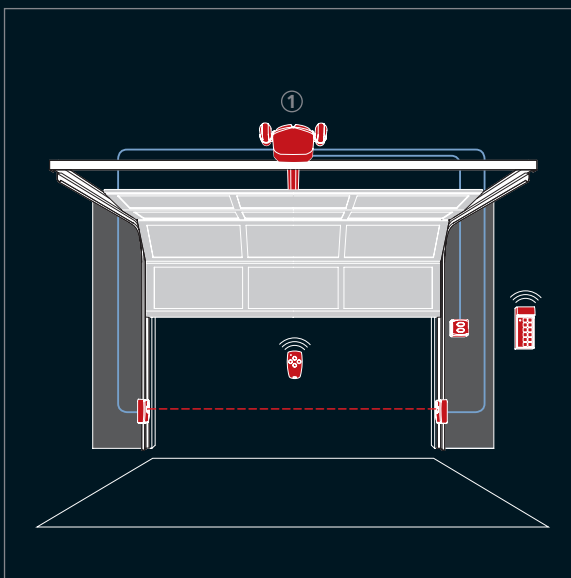
INNOVATIONSPREIS
R+T 2009 DER
INTERNATIONALEN
FACHMESSE
ROLLADEN
TORE UND
SONNENSCHUTZ



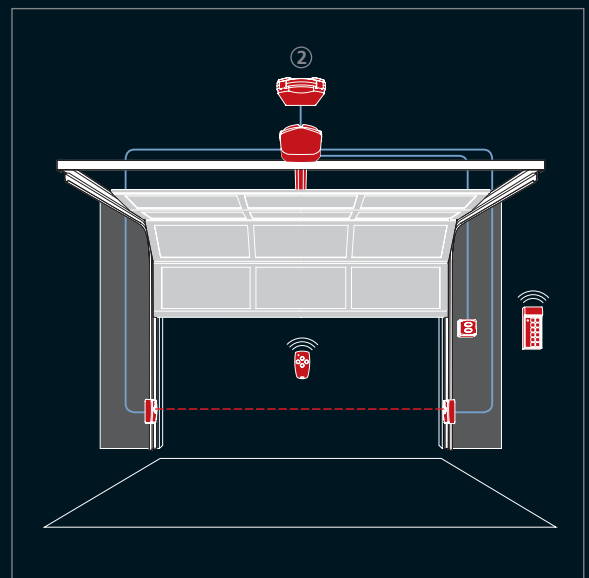
Das optimale System. Für jede Anforderung und jede Anwendung.

Ob Sie Ihr Garagentor über den klassischen Stromanschluss, alternative Energiequellen oder besonders schnell bedienen möchten – die Comfort-Produkte bieten für jeden Wunsch und jede Anforderung die optimale Antriebslösung.

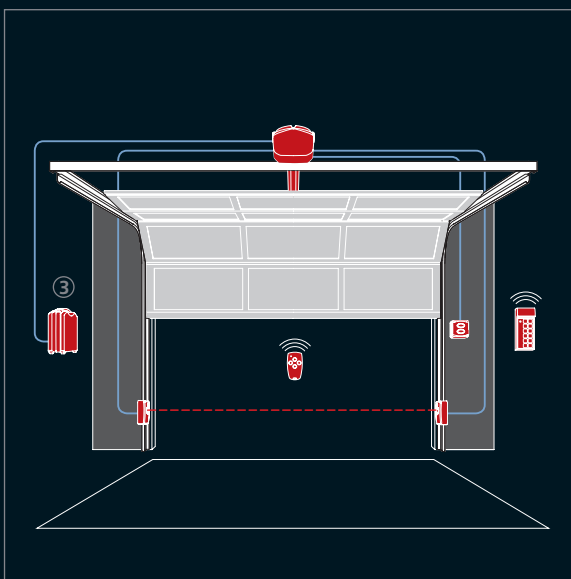
Für alle Arten von Garagentoren.



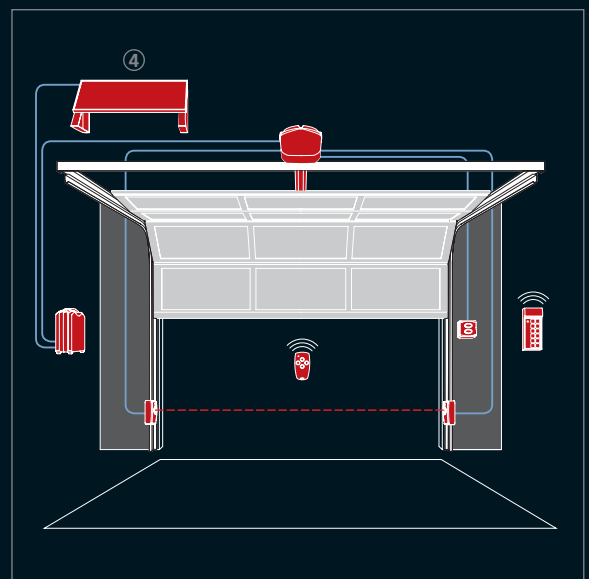
① Standardanwendung mittels Netzstecker



② Absicherung durch ein Battery Backup (Notstrom)



③ Netzunabhängige Anwendung über einen Akku-Pack



④ Netzunabhängige Anwendung zusätzlich mittels eines Solarpanels

Das Zubehör-Programm. Erfüllt individuelle Wünsche und Anforderungen.

Das umfangreiche Zubehörprogramm gibt es als einfach zu installierende Funklösungen oder drahtgebunden per Stromleitung. Die Möglichkeiten der Bedienung sind vielfältig. Per Knopfdruck, PIN-Code, automatischem Zulauf oder einer Leseelektronik bspw. über Chipkarten.



Digital 302

Mini-Funkhandsender für 2 Funktionen inkl. Wand- und Sonnenblendenhalter.



Command 314, 414

Schlüsseltaster als Unterputz- und Aufputzvariante.



Digital 304

Mini-Funkhandsender für 4 Funktionen inkl. Wand- und Sonnenblendenhalter.



Command 222

Funk-Codetaster, 4 Kanal. Bedienung durch PIN-Code.



Digital 321

Micro-Funkhandsender für 1 Funktion inkl. Schlüsselanhänger.



Command 802, 812

Transponder-Leseelektronik durch Codekarten. Für max. 30 bzw. 2.000 Nutzer.



Digital 313

Micro-Funkhandsender für 3 Funktionen inkl. Schlüsselanhänger.



Command 613

Abschließbarer Drucktaster für Auf-Halt-Zu.



Digital 323

Funkhandsender für 3 Funktionen für den Zigarettenanzünder.



Special 630

Einweg-Lichtschranke



Command 115

Innendrucktaster für Impulsfolge Auf-Stopp-Zu.



MAX Light

Funktionsleuchte. Individuell verstellbar.



Command 116

Innendrucktaster für Richtungsimpuls.



Antriebsschienen

Microprofilerte 1- und 2-geteilte Schienen: Zahnriemen, Rollenkette, Kugelseil

Antriebssysteme für Garagentore

Antriebssysteme für Drehtore

Antriebssysteme für Schiebetore

Antriebssysteme für Rollläden und Markisen

Antriebssysteme für Industrietore

Antriebssysteme für Parkschraken

Zubehör

Produkt-Service



Marantec Antriebs- und Steuerungstechnik GmbH & Co. KG
Remser Brook 11 · 33428 Marienfeld · Germany

Marantec

Torantriebe automatisch am besten

www.marantec.com